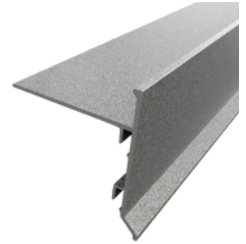


## UTILIZZO

Il gocciolatoio SLIM è progettato per proteggere i bordi di balconi e terrazze esposti alle intemperie. E' molto più sottile rispetto ai tradizionali gocciolatoi, conferendo un aspetto pulito ed essenziale, progettato con una sezione interna studiata per canalizzare l'acqua in modo più efficiente, riducendo il rischio di accumulo o ristagni d'acqua. Presenta due cavità di montaggio, per una maggiore stabilità del profilo una volta installato.

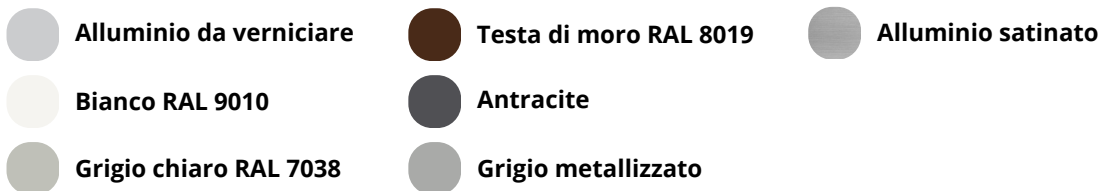
Profilo SLIM



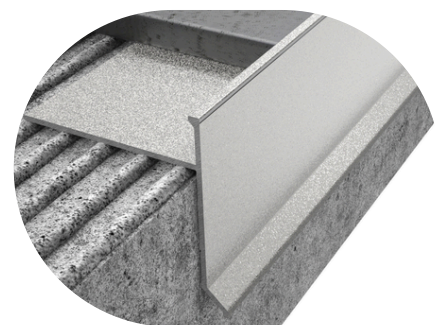
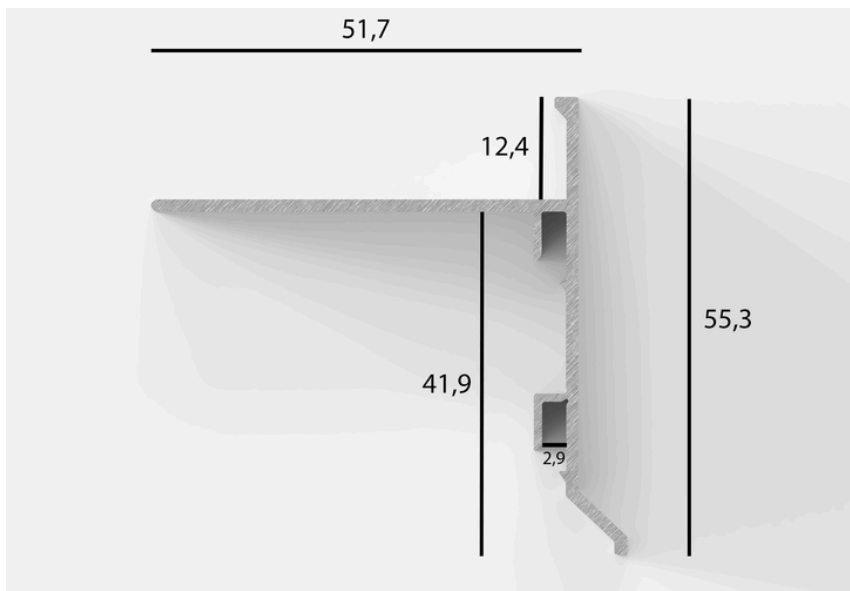
## SPECIFICHE TECNICHE

Materiale: Alluminio  
Lunghezza barra: 2,7 m  
Misura lato Angolari: 16 cm

### Finiture disponibili



## CARATTERISTICHE TECNICHE



Esempio di installazione

### Dimensioni

Lunghezza: 51,7 mm  
Altezza totale: 55,3 mm  
Spessore superiore: 12,4 mm  
Profondità laterale: 41,9 mm  
Altezza della cavità inferiore (scasso): 2,9 mm

## Verniciatura dei Profili Gocciolatoi

Per garantire massima qualità, resistenza e durata nel tempo, i profili gocciolatoi vengono sottoposti a un accurato processo di verniciatura. Il trattamento inizia con un **fosfosgrassaggio**, che elimina impurità e migliora l'adesione della vernice, seguito da due fasi di **risciacquo**, prima con **acqua di rete** e poi con **acqua demineralizzata**, per assicurare una superficie perfettamente pulita. Dopo l'**asciugatura**, i profili vengono rivestiti con **polveri di finitura certificate QUALICOAT**, sinonimo di eccellenza e affidabilità nel settore. La successiva **polimerizzazione** a elevate temperature conferisce al rivestimento resistenza meccanica e chimica. Infine, ogni profilo viene sottoposto a un rigoroso **controllo qualità**, garantendo un risultato impeccabile e duraturo.

## MANUTENZIONE

**Gocciolatoio SLIM** non necessita di particolari manutenzioni; per quanto riguarda la sua pulizia si consiglia di utilizzare normali prodotti ad uso domestico.

## ISTRUZIONI PER LA POSA DEI PROFILI GOCCIOLATOIO SLIM

### 1. Applicazione dell'Impermeabilizzazione:

- Iniziare con l'applicazione di uno strato di impermeabilizzazione sulla superficie del massetto. Utilizzare una guaina liquida o una membrana per garantire una protezione completa contro le infiltrazioni d'acqua. Assicurarsi che il materiale sia steso in modo uniforme e copra tutta l'area in cui sarà posato il profilo.

### 2. Posizionamento del Profilo e Incollaggio:

- Posizionare il profilo gocciolatoio sulla superficie impermeabilizzata. Utilizzare un collante per ceramiche per fissarlo saldamente al massetto.
  - Distanza dal bordo del massetto: mantenere circa 1 cm di spazio tra il profilo e il bordo del massetto.
  - Distanza tra i profili: lasciare circa 0,5 cm di distanza tra il profilo gocciolatoio e gli angolari o altre strutture circostanti, per consentire un'installazione corretta e sicura.

### 3. Sigillatura della Tranciatura:

- Dopo aver posato il profilo, procedere con la sigillatura della tranciatura. Utilizzare una bandella impermeabilizzante per sigillare completamente le giunture tra il profilo e le altre superfici. Questo passaggio è fondamentale per garantire un'impermeabilità ottimale e prevenire infiltrazioni d'acqua nelle aree circostanti.

### 4. Posa delle Ceramiche:

- Una volta fissato il profilo, procedere con l'incollaggio delle ceramiche. Seguire le istruzioni del produttore per una posa stabile e duratura. Assicurarsi che le piastrelle siano posate correttamente, rispettando le distanze e utilizzando il giusto tipo di adesivo.