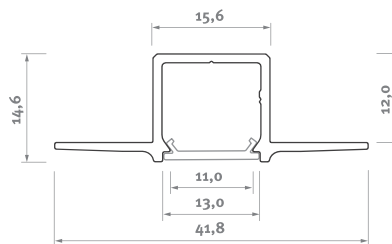


UTILIZZO

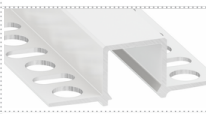
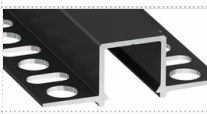
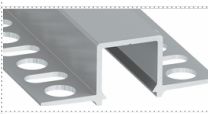
Profilo LED da installare e rifinire con intonaco, predisposto per l'installazione di una strip LED. Grazie al suo design semplificato, consente un'installazione semplice e veloce.



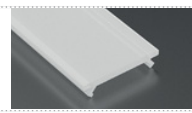
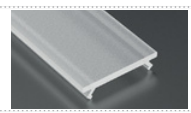

Metodi di
assemblaggio




Profili per LED

	Bianco (verniciato RAL9016)	Nero (verniciato RAL9005 opaco)	Argento (anodizzato)
Colori del profilo			
1,0 m	10-0011-10	10-0012-10	10-0013-10
2,0 m	10-0011-20	10-0012-20	10-0013-20
3,0 m	10-0011-30	10-0012-30	10-0013-30
Larghezza della striscia LED (mm)	fino a 12		

Covers "Semplice" (montato dall'alto, snap-on)

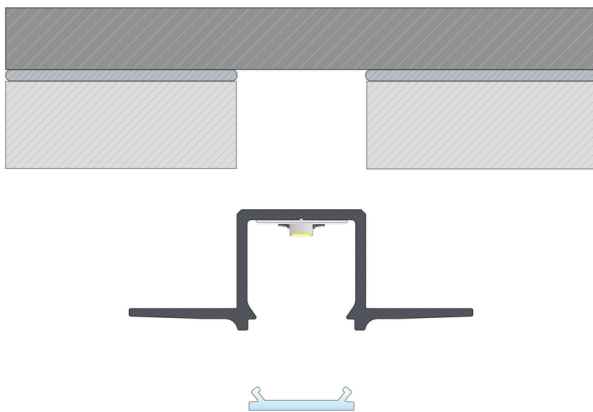
	Milky (PMMA)	Frosted milky (PMMA)	Nero (PMMA)
Colori della cover			
1,0 m	10-0011-10	10-0012-10	10-0013-10
2,0 m	10-0011-20	10-0012-20	10-0013-20
3,0 m	10-0011-30	10-0012-30	10-0013-30
	☼ PMMA 51%	☼ PMMA 83%	☼ PMMA 23,90%

Tappi finali (plastica)

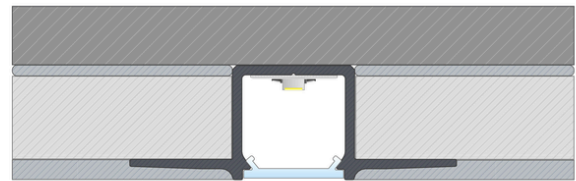
CON FORO		
Bianco	Nero	Argento
FILO		
		
ALU 12-0012-10	ALU 12-0012-10	ALU 12-0012-10

Potenza massima dissipata delle sorgenti luminose a LED

per la temperatura del profilo 55° C	per la temperatura del profilo 65° C
22,8 W	30,1 W



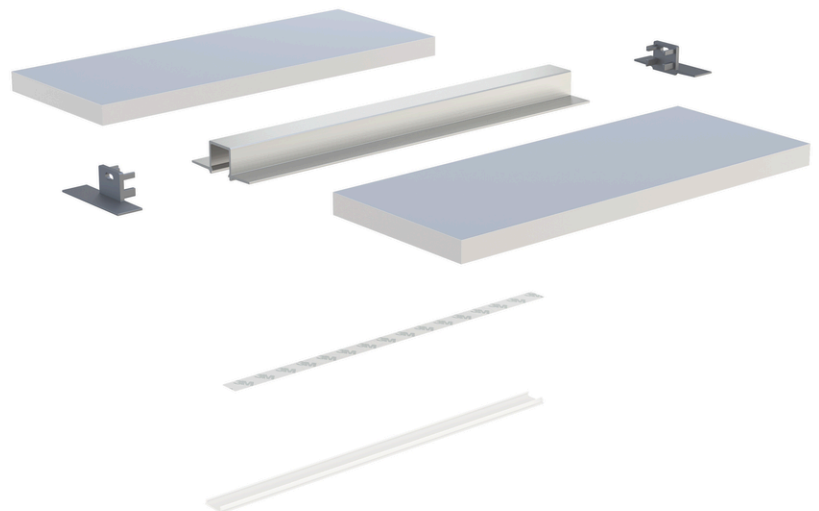
Manuale di installazione profilo "Filo" con copertura "Semplice", incassato tra le due lastre di cartongesso



Risultato finale dell'assemblaggio del profilo "Filo" con copertura "Semplice", montato in cava tra due lastre di cartongesso con finitura intonacata



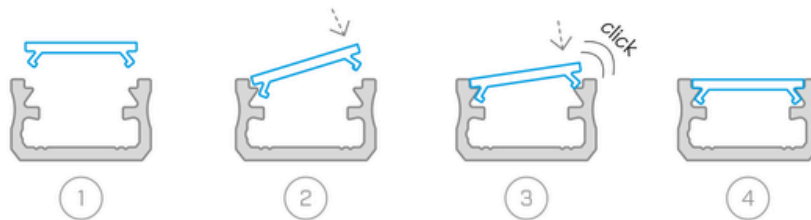
Fasi del montaggio utilizzando il profilo "Filo" da incasso [1.vernice, 2.gesso, 3.rete, 4.cartongesso]



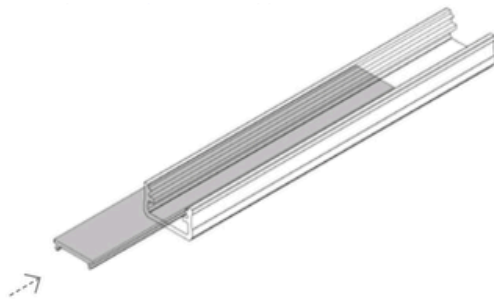
Schema di montaggio degli elementi del sistema di illuminazione utilizzando il profilo da incasso "Filo" (1) copertura "Semplice", (2) strisce LED, (3) testate "Filo"

Metodi di installazione di una cover (Semplice, Ampia, Velo)

1. Installazione facendo click



2. Installazione mediante scorrimento nel profilo



3. Non dovresti avere difficoltà ad inserire la cover, prova a fare clic sulla prima parte e fai scorrere la parte rimanente

