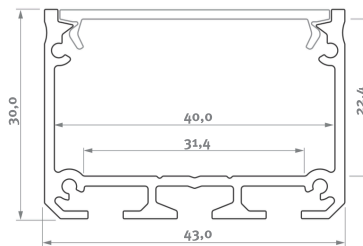
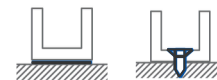


UTILIZZO

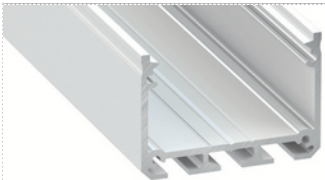
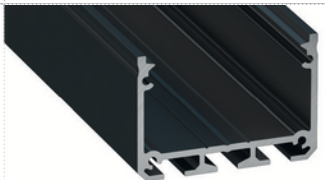
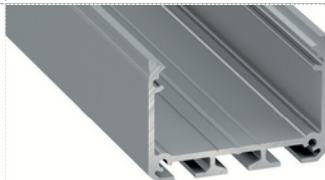
Profilo per superfici - ideale per retroilluminazione decorativa in ambienti residenziali e uffici. Design minimale, facile da installare e perfetto per creare atmosfere moderne.






Metodi di
assemblaggio



Profili per LED

	Bianco (verniciato RAL9016)	Nero (verniciato RAL9005 opaco)	Argento (anodizzato)
Colori del profilo			
1,0 m	10-0111-10	10-0115-10	10-0114-10
2,0 m	10-0111-20	10-0115-20	10-0114-20
3,0 m	10-0111-30	10-0115-30	10-0114-30
Larghezza della striscia LED (mm)	3 x 10		

Covers "Ampia" (montato dall'alto, snap-on)

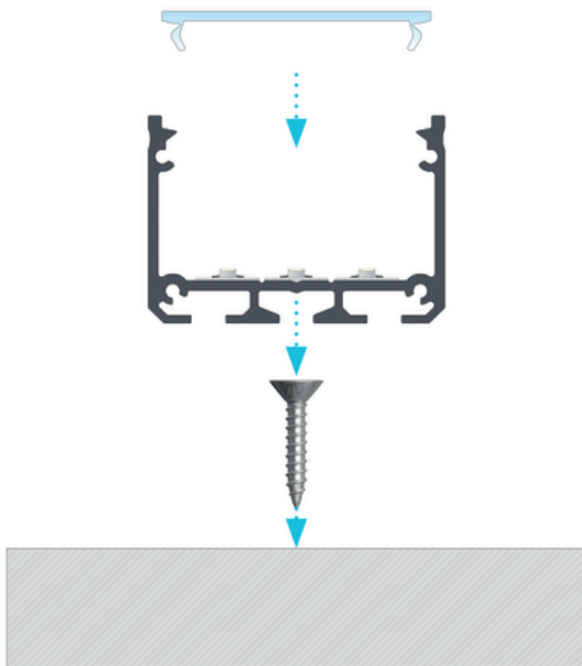
	Milky (PMMA)	Frosted milky (PMMA)	
Colori della cover			
1,0 m	10-0011-10	10-0012-10	10-0013-10
2,0 m	10-0011-20	10-0012-20	10-0013-20
3,0 m	10-0011-30	10-0012-30	10-0013-30
	PMMA 42%	PMMA 74%	PMMA 19%

Tappi finali (plastica)

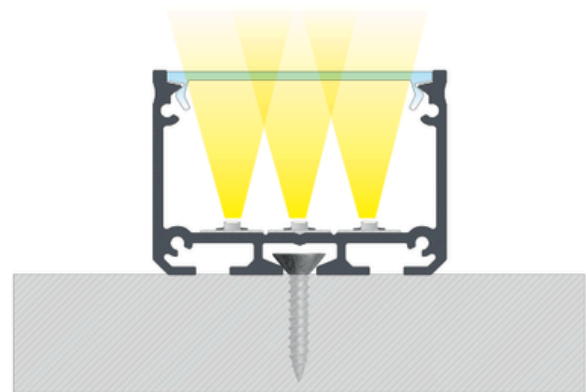
CON FORO DI SPINTA		
Bianco	Nero	Argento
		
ALU 12-0111-10	ALU 12-0112-10	ALU 12-0115-10

Potenza massima dissipata delle sorgenti luminose a LED

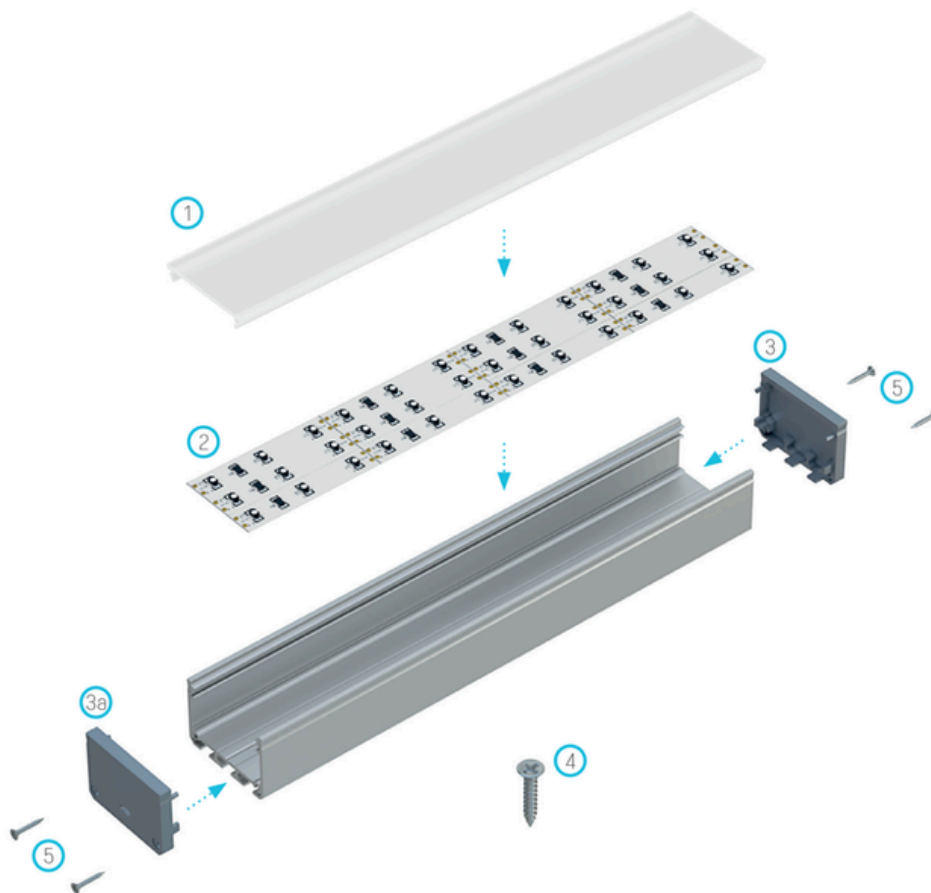
per la temperatura del profilo 55° C	per la temperatura del profilo 65° C
55,5 W	70,5 W



Istruzioni di montaggio del profilo "Tavo" con diffusore "Ampia" mediante la vite di montaggio.



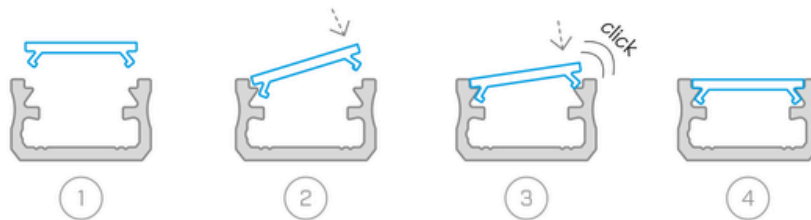
Effetto finale del montaggio del profilo "Tavo" con diffusore "Ampia" mediante la vite di montaggio.



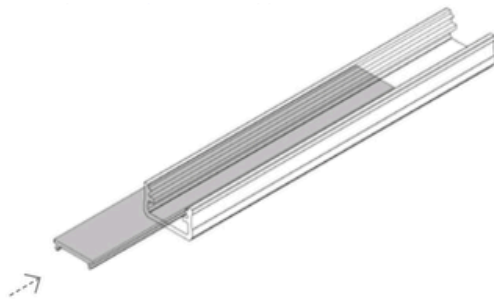
Schema di montaggio degli elementi del sistema di illuminazione con l'uso del profilo "Tavo" e (1) del diffusore "Ampia", (2) delle strisce LED, (3)(3a) del tappo con foro di spinta e (4) della vite di montaggio, (5) delle viti di fissaggio del tappo.

Metodi di installazione di una cover (Semplice, Ampia, Velo, Duo)

1. Installazione facendo click



2. Installazione mediante scorrimento nel profilo



3. Non dovresti avere difficoltà ad inserire la cover, prova a fare clic sulla prima parte e fai scorrere la parte rimanente

